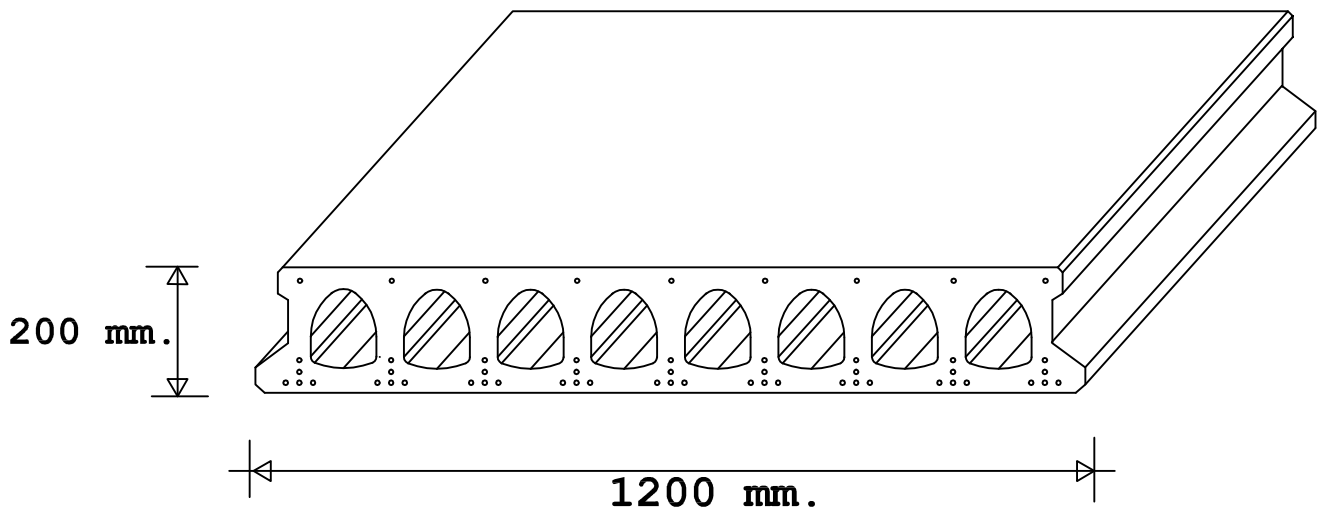


**PLACA ALVEOLAR PARA FORJADO DE 150 MM. DE CANTO
PESO DE LA SECCION POR METRO CUADRADO 250 KG.**



**PLACA ALVEOLAR PARA FORJADO DE 200 MM. DE CANTO
PESO DE LA SECCION POR METRO CUADRADO 290 KG.**